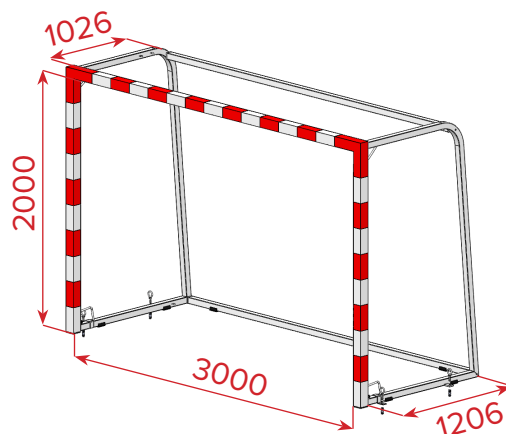


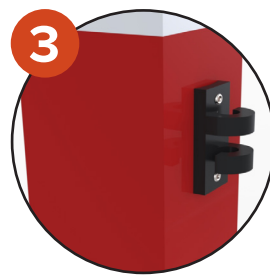
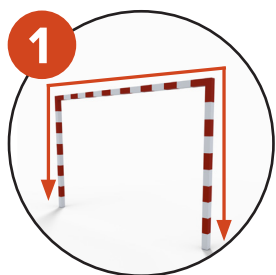


But mobile en acier galvanisé. Fixation au sol. Façade monobloc 80x80mm. Arceaux arrière et barres de liaison en tube 50x50mm. Ancrages inclus



Hauteur	Longueur	Largeur	Forme et dimension du profil		Poids/unité	Matériau	Couleur
2m	3m	1.2m	Carré	80x80mm	85 kg	Acier galvanisé	Plastifié blanc et rouge

## AVANTAGES



1. Façade entièrement monobloc
2. Peint en rouge et blanc (pas d'adhésif) sur les 4 faces du but
3. Crochets double fixations PVC traité anti-UV (offrant une meilleure résistance)
4. Robustesse de son ossature arrière. Arceaux + barres de liaison haute et basse en 50x50mm

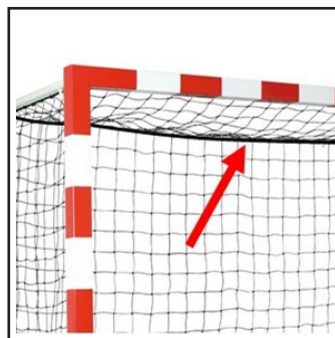
## PRODUITS ASSOCIÉS



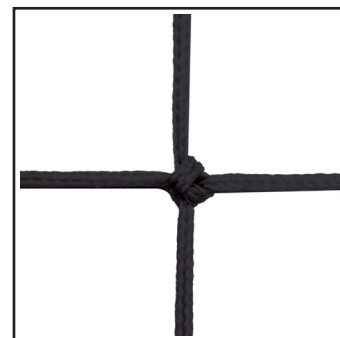
**S16231** - Gamme standard. But mobile. Façade monobloc en acier galvanisé



**S16236** - Gamme standard. But à sceller. Façade monobloc en acier galvanisé



**S16625** - Sandows longueur 5m pour fixation filet hand



**S16862** - Filets de hand 3mm maille simple